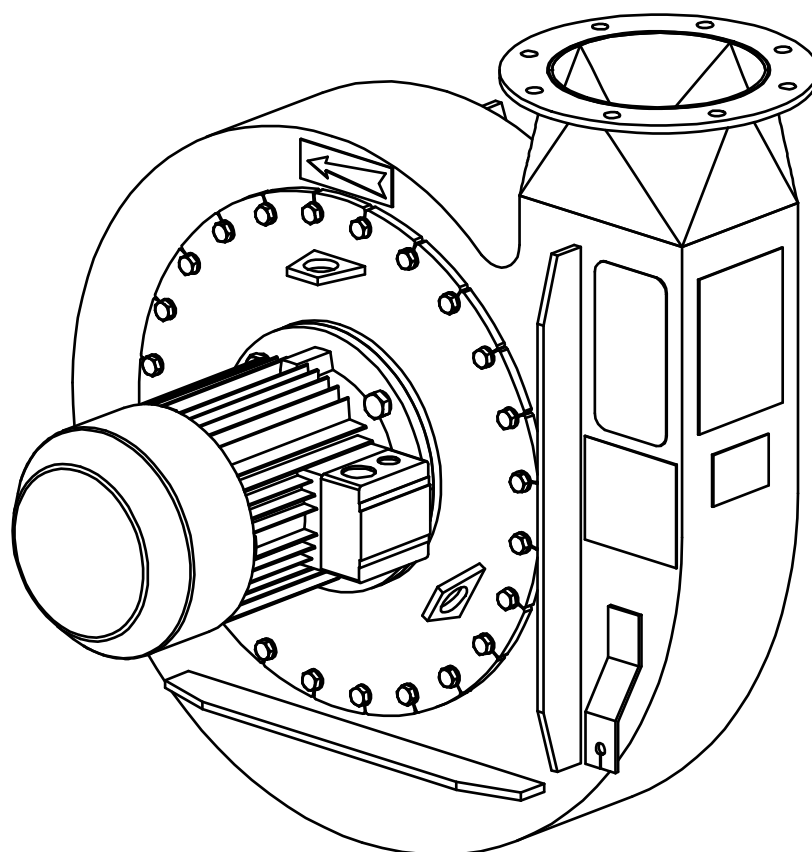


原版操作说明的翻译

操作说明

单级离心鼓风机

MAE型结构





请仔细阅读本操作说明。

如有疑问，请首先向REITZ公司咨询清楚。

同二级供货商提供的备件目录和文件一样，本操作说明是整个文档资料的一个独立部分。整个文档资料必须提供给指定的设备操作和维护人员。

操作说明：**MAE型离心鼓风机**

© 2011 REITZ HOLDING 公司版权所有

操作说明版权

本操作说明版权归REITZ HOLDING 公司所有。

本操作说明为在鼓风机上实施如下作业的技术人员而编制：运输、安装、开机调试、运行、操作、排除故障、维护、维修、停机、拆卸和报废处理。在没有得到出于竞争目的的授权或与其他方交流为目的的授权时，不得对技术特性的说明和图纸的整体或部分进行复制、发布或使用。

我们是最认真的态度来编制该操作说明的。REITZ HOLDING 公司不对本操作说明内可能出现的错误承担责任。只要在法律允许的范围内，本公司不承担与本操作说明提供或使用相关的直接和间接损害责任。

本手册是原版操作说明的翻译。如有不符之处，以德文原版说明为准。

目录索引

1.	前言	1.1
1.1	欧盟符合性声明或一致性声明.....	1.1
1.2	鼓风机数据卡.....	1.1
1.3	产品说明.....	1.2
1.4	按规定使用.....	1.2
1.4.1	符合94/9/EC指令的鼓风机.....	1.2
1.4.2	符合94/9/EC (ATEX) 指令的鼓风机使用限制.....	1.2
1.5	减低噪音和振动的安装和装配规定.....	1.3
1.6	概述.....	1.4
1.7	鼓风机铭牌.....	1.7
2.	安全信息	2.1
2.1	概述.....	2.1
2.2	危险概述.....	2.1
2.3	符号标志.....	2.2
2.4	安全规程.....	2.4
2.5	规范、标准.....	2.5
2.6	电气连接条件.....	2.6
2.7	标志、警告标志牌.....	2.7
2.8	具备资格的人员.....	2.7
2.9	个人防护装备.....	2.8
2.10	滑倒、绊倒和摔倒危险.....	2.9
2.11	停电时供电措施.....	2.9
3.	运输与设备安装	3.1
3.1	概述.....	3.1
3.2	安全提示.....	3.1
3.3	规范、标准.....	3.2
3.3.1	物料抓取装置.....	3.2
3.4	包装.....	3.3
3.5	运输.....	3.4
3.5.1	运输中损坏.....	3.5
3.5.2	临时存放.....	3.5
3.6	设备安装.....	3.6
3.6.1	概述.....	3.6
3.6.2	安全提示.....	3.6
3.6.3	安装准备.....	3.7
3.6.4	装配.....	3.8
3.6.4.1	安装.....	3.8

3.6.4.2	螺旋连接.....	3.9
3.7	连接.....	3.11
3.7.1	概述.....	3.11
3.7.2	安全提示.....	3.11
3.7.3	连接鼓风机的管道.....	3.12
3.7.4	检查缝隙.....	3.13
3.7.4.1	检查带盖片的轮盘缝隙.....	3.14
3.7.4.2	检查运输轮缝隙.....	3.15
3.7.5	补偿器的使用.....	3.16
3.7.5.1	补偿器的安装.....	3.16
3.7.6	导向隔板的使用.....	3.16
3.7.7	电气连接.....	3.17
3.7.7.1	接地.....	3.17
3.7.7.2	监控仪器.....	3.18
3.7.8	润滑.....	3.18
3.7.9	密封.....	3.18
4.	开机调试.....	4.1
4.1	概述.....	4.1
4.2	机械方面的检查.....	4.1
4.3	电气方面的检查.....	4.2
4.3.1	监控仪器 / 辅助设备.....	4.2
4.3.2	旋转方向的检查.....	4.3
4.3.3	转换错误的旋转方向.....	4.3
4.4	鼓风机开机调试.....	4.4
4.4.1	概述.....	4.4
4.4.2	安全提示.....	4.4
4.4.3	接通鼓风机.....	4.5
4.4.3.1	直接连接法的起动过程.....	4.6
4.4.3.2	星形-三角形连接法起动.....	4.6
4.4.3.3	避免测试运转过程中产生过高的负向转矩冲突.....	4.6
4.4.3.4	使用变频器运行鼓风机.....	4.6
4.4.4	关闭鼓风机.....	4.7
5.	运转与操作.....	5.1
5.1	概述.....	5.1
5.2	安全提示.....	5.1
5.3	鼓风机的运转情况.....	5.1
5.4	关闭鼓风机.....	5.2
5.5	紧急情况下鼓风机停机.....	5.2
5.6	处于自动运行模式的鼓风机.....	5.5
5.6.1	通过变频器控制转速.....	5.5

5.6.2	鼓风机固有频率	5.6
5.6.3	变频器参数设定	5.6
5.6.4	转速控制范围	5.6
6.	故障及排除	6.1
6.1	概述	6.1
6.2	安全提示	6.1
6.3	故障	6.2
7.	保养	7.1
7.1	概述	7.1
7.2	安全提示	7.1
7.3	发动机轴承	7.2
7.3.1	发动机滚柱轴承	7.2
7.4	轴密封	7.3
7.4.1	REW6型 (Ø 40至Ø 120) 轴密封	7.3
7.5	标记和提示牌	7.4
7.6	废料回收处理	7.5
7.7	检修	7.5
7.8	保养计划	7.6
8.	维修	8.1
8.1	概述	8.1
8.2	符合94/9/EC-(ATEX)指令的鼓风机	8.2
8.3	安全提示	8.3
8.4	备件	8.3
9.	附录	9.1
9.1	数据表	9.1
9.1.1	紧固螺钉的紧固力矩	9.1
9.1.2	振动极限值	9.2
9.1.3	轴承温度的极限值	9.3
9.2	疑难解答以及技术支持	9.4
10.	停用	10.1
10.1	一般提示	10.1
10.2	安全提示	10.1
10.3	长期停机时需采取的措施	10.2
10.4	重新开机调试前所需采取的措施	10.2
11.	拆卸	11.1
11.1	一般提示	11.1
11.2	安全提示	11.1
12.	使用寿命到期及报废处理	12.1

13. REITZ集团联系地址 13.1

1. 前言

本操作说明适用于所有MAE型结构鼓风机，包括根据94/9/EC指令“统一各成员国有关用于潜在爆炸性环境中的设备和防护系统的法律”（ATEX）设计的鼓风机。所有鼓风机均按照最新机器指令2006/42/EC设计和制造。

1.1 欧盟符合性声明或一致性声明

在该操作说明的附录中单独附有作为整套文档资料组成部分的欧盟符合性声明或一致性声明（参见附录）。

符合94/9/EC指令(ATEX)的鼓风机结构设计具备相应的欧盟符合性声明。

1.2 鼓风机数据卡

在该操作说明的附录中也单独附有鼓风机数据卡（参见附录），它清晰地包含了鼓风机的所有相关技术数据。所以也可称为“技术数据表”或者“鼓风机数据表”，它是专门为每种类型鼓风机编制的。

鼓风机数据卡包含如下信息：

- 鼓风机的序列编号
- 鼓风机型号
- 空气技术参数（额定数据和工作点）
- 发动机参数
- 噪音参数
- 材料参数
- 表面处理形式
- 鼓风机装备和附件
- 用户订购编号
- 用户分类名称

由客户签名的调查表格（RKU0063-...采用各自当前文本形式）和如果需要，保存鼓风机类别II文档资料的欧盟认证机构的说明是符合94/9/EC (ATEX) 的鼓风机文档资料的组成部分。

1.3 产品说明

MAE造型结构鼓风机是一种焊接结构的单级离心鼓风机。

传动装置通过发动机轴带动，轮盘直接安装在发动机轴上面。

有2种方法固定发动机：

- 直接螺旋连接发动机和鼓风机机壳
- 由于温度升高使用散热片时，用定距螺栓间接螺旋连接发动机。

本操作说明没有涉及到的进一步技术信息，应向制造商索取。

鼓风机的结构设计可在爆炸危险环境中应用。应用类别按照94/9/EC (ATEX) 指令标记在一个单独铭牌上。

1.4 按规定使用

本鼓风机是根据订单中提出的操作使用条件而研制、设计、生产、测试和交付的。

不允许超过鼓风机数据卡中规定的值。

任何其他使用或超过规定值的使用都是不符合规定的。对于使用不当所造成的损坏，制造商不承担责任。

1.4.1 符合94/9/EC指令的鼓风机

如涉及的是符合94/9/EC (ATEX)指令的鼓风机结构，按规定使用受限于：

- 应用范围
- 使用类别
- 气体和蒸汽的爆炸群
- 气体种类和灰尘种类
- 温度组别

关于这些参数可参阅鼓风机上的ATEX铭牌和所附的ATEX调查表格。

不允许在对此有偏差的安装环境或设备系统中使用。

1.4.2 符合94/9/EC (ATEX) 指令的鼓风机使用限制

符合94/9/EC指令的鼓风机使用限制条件为：

- 周围气体的最高进气温度-20°C至+60°C
- 绝对压力0.8至1.1 bar
- 氧气体积含量最高21%

如实际工作条件不能满足上述限制条件，必须就ATEX结构与REITZ公司签订特殊的产销合同。该结构附有单独的点火危险评估文件。

1.5 减低噪音和振动的安装和装配规定

为了减低噪音，保持操作人员的身心健康，必须采取如下措施：



- 接通鼓风机前，连接进气口和排气口的管道
- 安装隔声罩（如果包含在交货范围内）
- 如果有必要，现场采取外罩绝缘措施（如果鼓风机对此作了准备，并且包含在交货范围内）
- 佩戴个人防护装备（特别是佩戴护耳器）→参阅第2.2节危险概述

为了减低振动和避免鼓风机振动传递给连接的管道，必须采取如下措施：

- 由于不平衡会导致鼓风机振动的增加，所以必须按照保养计划（参阅第7.8节）对轮盘进行沾粘异物、磨损情况的检查→按照第9.1.2节遵守振动极限值！
- 在接通鼓风机前，连接进气口和排气口的补偿器（参阅章节3.7.5 补偿器的使用）

1.6 概述

本通用操作说明能够帮助设备使用方对本鼓风机进行安全且符合专业要求的运输、安装、开机调试和维护。

该操作说明涉及的是鼓风机，而不是电气装置诸如驱动发动机和其它的辅助传动装置。通过电气传动装置的配置或安装使“鼓风机和发动机”成为一个单元体。对电气传动装置进行安装、开机调试和维修作业时，必须遵守发动机制造商提供的操作和维修说明。

在本操作说明中说明和提及的部件可能不包含在交付给您的设备中。

另外，也可能包括在交货范围内的部件或者附件，却在该操作说明中没有提到。这种情况下请遵守相应的制造商操作说明，必要时向REITZ 公司索要。

我们保留对本操作说明中提到的鼓风机进行技术更新的权利。

本操作说明中的许多图片和设计图为简化示意图。由于技术改进和变动，图片可能会与您操作的鼓风机有所不同。

我们保留本操作说明和所附图纸以及相关文件的版权。

制造商在对保修期内由

- 以下原因造成的损坏不承担责任：
 - 维护不足，
 - 操作不当及不按规定使用，
 - 错误安装和装配，
 - 电气或机械部件连接错误或未按专业要求进行连接。
- 未授权的设备改装，或无视制造商的建议而引发或导致的损坏。
- 由于使用了非制造商推荐或非制造商提供的附件、配件/备件。

该操作说明有助于避免人员、财产、设备功能和环境的损害。

在首次作业开始前，必须完成如下事宜：

- 完整、仔细地读完该操作说明
- 如有疑问或不清楚之处，请和REITZ 联系

妥善保管该操作说明，并确保：

- 设备使用方随时可以找到和拿到
- 防止受到环境影响，保持清晰完整
- 放置在鼓风机附近

下列补充提示适用于符合94/9/EC-(ATEX) 指令的鼓风机:

在没有与Reitz公司商定的情况下,对符合94/9/EC (ATEX) 指令鼓风机任何形式的改动都会导致原来的符合性声明无效。设备改动结束后,并且在开机调试前,只有由具备资格的人员进行相关的检查和记录后,符合性声明才可保持生效。这里特别指的是间隙尺寸的检查、振动测量以及确保避免产生火花的其它检查项目。受委托的具备资格的人员必须按照德国工作场所健康与安全条例第14和15条进行部件安装。此外,他必须能够识别并避免可能出现的对人员、财产和环境带来的损害和危险。必须主动向Reitz提交书面形式的检查确认单和相应的检查记录。如果有问题或不清楚地方,与我们联系。

只要是涉及鼓风机使用类别II的,我们将以适当形式通知保存文档资料的认证检测机构。

1.7 鼓风机铭牌

鼓风机铭牌上有如下信息：

- 制造商
- 通信地址
- 机器名称
- 型号
- 机器序列号
- 制造年份
- 技术数据
- CE标识



D-37671 Hötter Konrad-Reitz-Straße 1



CE Ex II 2G IIA T4

Ventilator:
Fan type: MXE 016-002030-00

Fabrik-Nr.:
Serial no.: 267627

Benannte Stelle
Certification body: 0589 BAM Berlin
Prüfnr./ Cert. no.:

如果需要技术信息或订购备件，应明确告知所有上述数据。

如鼓风机结构符合94/9/EC (ATEX)指令，则另配有附加铭牌，包含如下信息：

- 制造商
- 通信地址
- ATEX标记
- 型号
- 出厂编号
- 欧盟认证检测机构

图 1

图 1：ATEX铭牌（示例）

2. 安全信息

2.1 概述

在运输、设备安装、开机调试、机器运转、维修维护之前务必阅读本操作说明并遵守注意事项。

2.2 危险概述

MAE单级造型结构离心鼓风机

危险类型	危险位置	危险	附加措施
摩擦或磨损	制动器（备选），所有旋转部件	火花和/或炽热表面有引起爆炸的危险	遵守操作说明，佩戴个人防护装备
冲击和摩擦	外壳、轮盘、发动机，运输过程中搬运不当	火花和/或炽热表面有引起爆炸的危险	遵守运输规定和操作说明
腐蚀	外壳、轮盘、发动机，存放不当或中间存放不当	腐蚀沉积物增加了着火风险、爆炸的危险	遵守操作说明和存放规定
挤压、剪切和冲击	鼓风机的卸载、起吊、安装和装配	人身伤害、财产损坏和环境损坏	注意系紧和固定安装底座
卷住、缠绕、绷紧、陷住、错误装配	冷却装置、轮盘、所有旋转部件，制动器（备选）	人身伤害、财产损坏和环境损坏	遵守操作说明
电气危险	直接由带电部件造成	生命危险	遵守发动机制造商提供的操作说明
	间接由带电部件造成	生命危险	遵守安全规定
由接触或灼烧导致的烫伤危险	热表面	人身伤害、财产损坏和环境损坏 由增加的着火风险带来的爆炸风险	操作人员穿着保护装置，如果有必要，给操作人员留出安全区
因设备安装、开机调试不按要求而引起的烫伤危险	高温表面（如外壳、吊耳、冷凝水排放口、鼓风机底座）	人身伤害、财产损坏和环境损坏 由增加的着火风险带来的爆炸风险	操作人员穿着保护装置，如果有必要，给操作人员留出安全区
由材料、异物或不按规定使用而引起的危险	外壳、轮盘、传动元件、监视装置	财产损坏和人身伤害	遵守操作说明，提供足够的通风条件，避免带入异物
进入或喷出高压液体和气体	带阻隔介质接头的轴密封件	人身伤害、财产损坏和环境损坏	遵守操作说明书，佩戴个人防护装备
噪声引起的危险	机器运转过程中声音超过 70 dB (A)	听力受损，人身伤害	遵守操作说明书，佩戴个人防护装备
综合危险	如果由未经严格培训的员工进行鼓风机的开机调试，对机器、人身和环境有危险。	人身伤害、财产损坏和环境损坏	遵守操作说明。

表格1: 危险概述

2.3 符号标志

本操作说明中使用如下安全符号和标志：

遵守该章节中直接标注在符号标志旁的安全提示。在鼓风机上已经配备了印有符号标志的可贴标签和相关安全提示。



危险！

生命危险！

最严重的人身伤害，甚至导致死亡。



危险！

电震带来生命危险！

最严重的人身伤害，甚至导致死亡。

只允许由电气专业人员实施！



危险！

卷住、拉入、绊住带来生命危险

最严重的人身伤害，甚至导致死亡。

小心，自动运行危险！



注意！

爆炸危险！

火花和/或炽热表面

最严重的人身伤害，甚至导致死亡。



警告！

由触摸导致的烫伤危险！

最严重的人身伤害，烫伤。



警告！

热气体或危险气体的释放。



注意！

噪声引起的危险！

人身伤害

在运行的鼓风机旁作业时必须佩戴护耳器。



注意！
环境受到危害！
严重的环境损坏。



提示！
阅读操作说明。



提示！
参阅有用的提示和说明。

2.4 安全规程

必须遵守操作说明书中的

- 安全提示,
 - 事故防范规定,
 - 准则和公认的技术规定
- 等说明。

忽视安全提示会造成人身伤害和鼓风机损坏。

如果不是由Reitz公司委派的安装技术专家作业时，只允许由受委托人员按照德国工作场所健康与安全条例第14和15条对符合94/9/EC-(ATEX) 指令的鼓风机进行操作。

2.5 规范、标准

对鼓风机进行操作应遵守现行事故防范规定和一般公认的技术规定。

- 德国工作场所健康与安全条例(BSV) -
“对雇主提供的工作设备的健康和安全要求和雇员使用工作设备的规定、对需要监控的设备的要求规定”
- VDMA 24167 “鼓风机 - 安全性要求”
- 专业协会的事故防范规定
 - “防范原则” BGV A1
 - “电气设备和操作器材” 规定BGV A3
 - “噪声规定” BGV B3
- 安全和健康作业的专业协会规程 (BGR)
 - “爆炸防护规程-
因爆炸性气体而引起危险的预防法规” BGR 104
(以前的ZH 1/10)
 - “防止电气加载造成着火危险” BGR 132 (以前的
ZH 1/200)
 - “工作设备运行” BGR 500, 第2.8节
- 统一的欧洲标准和国家标准
 - EN 1127-1 “爆炸性气体—爆炸的防范和保护”
 - DIN 24166 “鼓风机供应技术条件”
 - DIN EN 14986 “在爆炸危险区使用的鼓风机结构”
- 欧盟指令
 - 89/686/EEC “个人防护装备”
 - 2009/104/EC “工作设备指令”

2.6 电气连接条件

连接发动机、辅助传动装置（如果有的话）和设备时必须遵守本地供电公司的规定和连接条件。



只有专业的电气技术人员（符合DIN VDE 0105和IEC 364中对专业人员的规定）才能对机器进行电气连接操作。

必须确保电源供应的电流种类、电压和频率与下列所述的部件相适宜，并且按专业要求完成连接：

- 鼓风机的驱动发动机、
- 节流装置的传动装置、
- 监视装置、
- 其它电气元件。

如鼓风机具有防爆结构，必须按照DIN EN 60079-14要求进行电气安装。

2.7 标志、警告标志牌

注意鼓风机上直接标有的相关提示，例如旋转箭头标记、提示牌、标志或警告标志牌并使它们保持清晰可读。

第7.5标记和提示牌节中鼓风机上的铭牌、警告牌和其他提示牌位置均为示例。

2.8 具备资格的人员

根据德国工作场所健康与安全条例第二章第七节，具备资格的人员指的是基于受过的业务培训、工作经验和最近从事的职业而具备设备检查必需的专业知识的人员。

只能由具备资格的人员执行所有与鼓风机、鼓风机组件、附件、监视装置和电气元件有关的作业，同时他还必须具备如下足够的专业知识：

- 当前现行的安全制度、
- 当前现行的事故防范规定、
- 准则和公认的技术规定。

此外，具备资格的人员还必须：

- 有权执行必要的工作，
- 有能力评估工作中的危险，识别并避免可能出现的危险，
- 实施作业前已经阅读了和理解了本操作说明。

负责整个设备安全性的人员有权宣布指定作业人员。

2.9 个人防护装备

设备用户或设备生产商有责任在现场为操作人员采取必要的防护措施，例如提供保护罩、隔离装置或个人防护装备。

操作人员是指所有负责机器安装、运行、安置、维护、清洁、维修或运输的人员。

个人防护装备必须符合欧盟指令89/686/EEC，操作人员在从事危险作业时**必须**穿戴个人防护装备，以避免受到伤害，或者把由于其它措施不能阻止的伤害降到最低。

最起码的装备包括：

- 护头盔
- 防护目镜
- 安全鞋
- 防护手套
- 护耳器
- 示警马甲
- 合适的工作服

根据实施作业的性质和危险性另外配置其它的保护装备，并且采取安全预防措施（例如防坠落装置）。

对鼓风机作业时，必须遵守如下专业协会的健康与安全规程 (BGR)：

- “安全服的使用” BGR 189
- “安全鞋和护膝的使用” BGR 191
- “护头盔的使用” BGR 193
- “护耳器的使用” BGR 194
- “防护手套的使用” BGR 195
- “防止坠落的个人防护装备的使用” BGR 198

2.10 滑倒、绊倒和摔倒危险

设备用户或设备生产商有责任在现场为操作人员采取必要的防护措施。



- 标记出交通要道，并且使其保持畅通
- 使交通要道和各个工作位置保持足够的照明
- 使地面和安装地点保持平坦
- 保持整齐和清洁
- 必须使踏板面保持防滑和无损伤
- 排除滑倒危险（例如清除积雪、积冰或者积水）
- 如使用梯子：配带防坠落安全装置（例如安全带）
- 高于地面一米以上的地方及凹坑或者开口处有坠落危险→使用围栏（例如栏杆、护栏）确保危险地带的安全，使用坚固的栅栏，禁止使用摇晃的防护栏！
- 不适合梯子的的工作岗位，特别对于某些作业状况例如当缺乏稳定性、重于十公斤的工具、外露面积大于 1 m²时，禁止使用伸缩梯。
- 在工作位置安装工作平台，并且必须定期进行维护



- 用机油黏结剂清除溢出的油液，并且按环保要求进行处理
- 清除干净溢出的润滑油脂，并且按环保要求进行处理

2.11 停电时供电措施

当主供电和 / 或辅助供电停止时，必须采取措施使鼓风机处于安全状态。控制系统的设计必须满足，当停电时、重新供电或者控制系统重新准备启动时，不会使设备处于危险状态。另外，当鼓风机的输送介质温度 > 80°C 时应采取的措施：当停电时，必须无论如何阻止热输送介质流入（在鼓风机的进气口上）、倒流或回流（在鼓风机的出气口上）。必须在现场安装相关的、合适的隔离装置和其附属的控制系统，并且使其保持准备运行状态。

3. 运输与设备安装

3.1 概述

只能采用指定标志的运输用吊环进行鼓风机和附件的运输和起吊。物料抓取装置和吊索装置必须处于良好工作状态，并只能紧固在指定的运输用吊环上。

鼓风机起吊和装卸人员必须

- 已经阅读了本操作说明，
- 已经了解了运输一章的内容，特别是了解了安全规范、事故防范规定和鼓风机运输的规定，
- 熟悉起重机、物料抓取装置和吊索装置。

3.2 安全提示



遵守鼓风机起吊和运输的安全提示。

- 使用的起重机、物料抓取装置和吊索装置必须具有足够的载重力（重量参数请参阅鼓风机数据卡或鼓风机总图纸）。
- 张角不允许超过120°（参阅图3）。
- 请不要将钢丝绳和铁链打结。
- 请勿将纤维绳索打结拴系。
- 请勿扭转绳索。
- 在提起之前将绳索的扭转打开。
- 请勿在钢丝绳夹具上扭绞绳索。
- 套管、绳索眼、悬吊挂钩和其他悬挂链必须自由悬挂在吊钩上。
- 当吊索装置放在锐利边缘上方时，请垫入嵌条。
- 将不用的吊钩悬架高挂起来。
- 请勿将重物悬吊在头顶上。

请遵守事故防范规定。

如果有辅助的吊钩（例如在发动机上），只适合于提升相应的单个构件。



建议由制造商方提供安装人员。

3.3 规范、标准

鼓风机的起吊和运输应遵守现行的事故防范规定和一般公认的技术标准。

- 事故防范规定
 - “一般规程” BGV A1
 - “起重机” BGV D6 (VBG 9)
 - “工作设备运行” BGR 500, 第2.8节
- DIN标准
 - “起重机、物料抓取装置” DIN 15003
 - “链钩, 等级5” DIN 7540
 - “钩环” DIN 82101

3.3.1 物料抓取装置

运输用吊环和起吊吊环

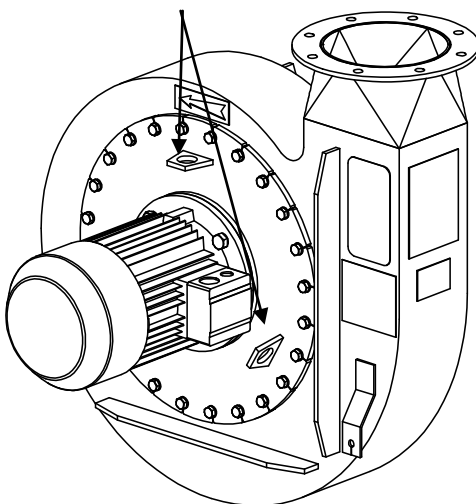


图2



- 必须使用适当的起重机/运输工具对鼓风机进行起吊和运输。
(重量参数→参阅鼓风机数据卡或鼓风机总图纸)



- 吊索装置只能固定在运输用吊环和起吊吊环上 (参见图2)

- 如此紧固吊索装置为的是不损坏结构部件。



- 吊索装置不能固定在吸气套管、压力套管或者发动机上。
由此造成的鼓风机损坏, 制造商不承担责任。

- 采用相应长度的吊索装置, 注意重量分布均匀。
注意: 重量必须分布均匀, 然后才能运输鼓风机!
整个起吊和运输过程中鼓风机必须保持水平。

- 注意张角和倾角 (见图3)

倾角 α_N 不能超过 60° , 即张角 α_S 不能 $> 120^\circ$ 。

- 佩戴个人防护装备 (参见第2.9节)

张角和倾角

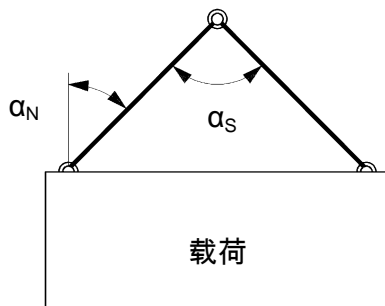


图3

3.4 包装

鼓风机和配件厂方按

- 运输距离，
 - 用户保存的情况
 - 和/或客户需求
- 进行包装。

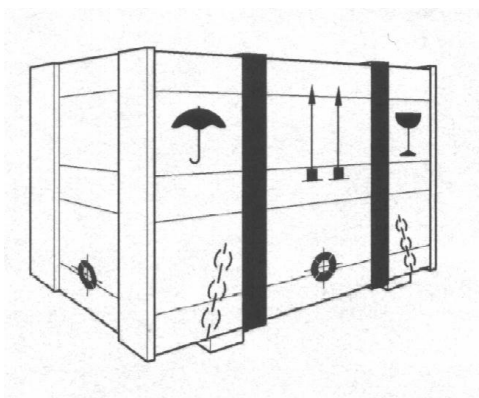
包装方式：

- 鼓风机安装到木质垫板上，带有保护罩（焊在箔上）。
- 鼓风机安装到木质垫板上，带有保护罩（焊接在箔上），并配有专门的轴承防护。
- 鼓风机安装到木质板条箱上，带有保护罩（焊接在箔上），并配有专门的轴承防护。
- 适于海运的封闭木箱（→ 图4）。

运输鼓风机组件时必须使用安全运输装置，配备保护罩（箔）和干燥剂，从而保证不会有灰尘和湿气进入到鼓风机、发动机轴承或电气组件中。

在安装鼓风机之前必须去掉防护用覆盖物。

符号说明：








-  防潮
-  此面向上
-  易碎品
-  重心
-  在此处起吊

图4

如果鼓风机或附件需要按照长时间临时存放要求进行包装和保存的，必须遵守“鼓风机的存放和保存规定”。

3.5 运输



起吊与运输鼓风机或其附件时，必须遵守

- 2.4 安全规程，
 - 2.5 规程和标准，
 - 3.3.1 物料抓取装置
- 等说明。

- 吊索装置如：
 - 钢索，
 - 纤维绳索，
 - 钢丝绳

必须紧固在运输用吊环和起重吊钩上。

- 使用合适的起重装置卸载鼓风机。否则有机身部件挤压或剪切的危险。



为了避免损坏鼓风机和其他部件，应小心轻放鼓风机。

- 卸载时请遵守允许的地面或天花板承受能力。
- 将鼓风机或配件卸载之后
 - 除去包装（视运输结构而定），
 - 检查鼓风机和配件是否有损坏，
 - 根据发货单检查附件是否完整。
 - 不要去掉滚动轴承箱的保护薄膜和防雨雪保护罩。
- 必须使用适当的起重机/运输工具将鼓风机和配件运送到安装位置或存储场所。
- 使用卡车将鼓风机运送到安装地点时
 - 用适当的起重机起吊到载货面上，
 - 使用紧固带确保鼓风机不会移动或滑动。

3.5.1 运输中损坏

发现运输损伤后，最好拍照作为记录，然后立即通知运输公司、保险公司和REITZ公司。

3.5.2 临时存放

按专业要求存放鼓风机、轴密封件、发动机、传动装置、监视装置和其它附件时，必须遵守各自相关的鼓风机“存放和保存规定”。


3.6 设备安装

3.6.1 概述

- 操作使用条件
本鼓风机和配件的设计、测试和交付都是根据订单中提出的操作使用条件进行的。
订货时所说明的有关数据均记录在鼓风机数据卡上。不允许与鼓风机数据卡中给定的使用条件有偏差，例如不允许使用其它的传送介质。


除非另有协议，按照VDE 0530，机器的电气部件最大环境温度设计为40°C，最高海拔高度设计为1000 m。必须遵守符合相关操作说明要求和发动机制造商提供的安装提示。

- 产品的技术指标
产品的技术指标涉及规定值和测试条件，测试条件符合适用的EN DIN标准或其他有效的标准和规定值。准备订货数据时，设备的计划采购人员或者项目的负责人必须事先考虑到设备方面的各种特征以及使用地点的特殊情况。

 由于使用地点的具体情况特殊，必然要对设备运转状态下的各项技术指标进行换算。

3.6.2 安全提示

安装工作只能由专业人员来完成（见第2.8节）。

 建议由制造商方提供安装人员。

3.6.3 安装准备

- 鼓风机的安装位置需要有一个稳固的耐扭转和耐变形的底部结构来固定进气法兰。底部结构必须：
 - 符合重量和基座负载（→ 比例图），
 - 确保设备运行或停止时无振动。
- 检查鼓风机的比例图和尺寸并注意，
 - 注意预留足够的自由空间进行安装、维护和修理工作，
 - 为三相交流电动机冷却空气的进口和出口预留出足够的自由空间。
- 将鼓风机通过合适的起重机/运输工具输送到安装位置。

3.6.4 装配



设备安装不当会明显降低设备运行时的安全性，并且会导致人员伤害和环境破坏。

- 鼓风机用一个水平或垂直排列的轴连接在现有的结构上。机械连接借助于螺栓和螺母经过吸入侧的法兰连接。设备安装时应保证外部支承负载对吸气套管或鼓风机机壳没有影响。放入垫圈之后应拧紧连接螺栓（拧紧力距参见9.1.1节）。



应请求制造商委派安装人员。

当鼓风机直接安装在设备组件（分离器、过滤器、...）上时，必须充分加固固定面，避免鼓风机摆动和振动。

3.6.4.1 安装

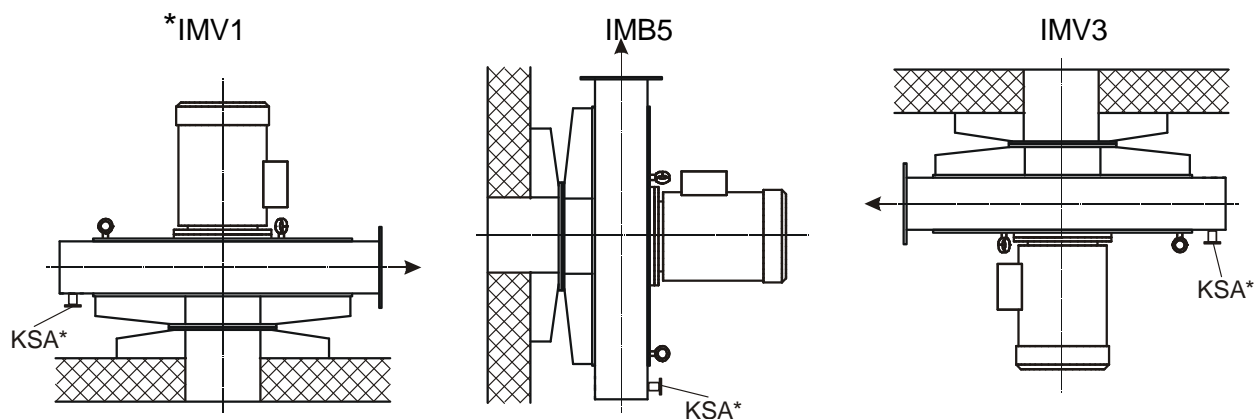


图5

* 所属的发动机造型结构符合DIN IEC 34.7 要求

IMV1型发动机造型结构始终装有发动机保护罩。

3.6.4.2 螺旋连接

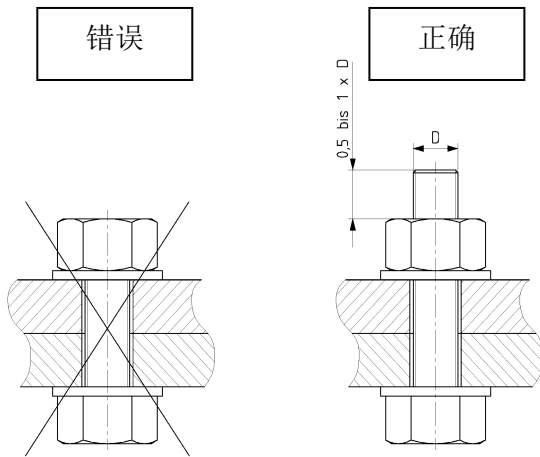


图6

对于所有螺旋连接，原则上必须在拧紧螺栓或螺母后还留出一段长度，至少相当于螺栓直径。

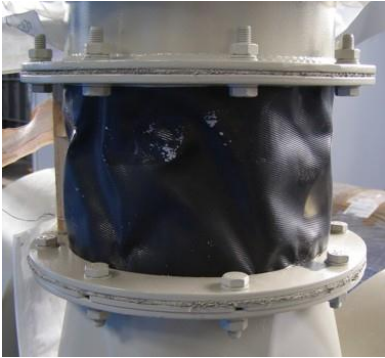
螺栓头位置必须合理，以便于立即发现松动的螺旋连接或螺栓脱落。垂直拧紧时，螺母应总是在上面。



图7 电机螺旋连接示例



图8 框架螺旋连接示例



不符合规定螺栓头位置的例外情况：

补偿器螺旋连接处的螺栓端必须总是背向补偿器。

图9：正确的补偿器螺旋连接（示例）

用规定的拧紧扭矩拧紧所有螺旋连接件，→拧紧扭矩参见第9.1.1节

图9

3.7 连接

3.7.1 概述

鼓风机电气部件的连接必须按照

- 供电公司 (EVU) 给出的规范,
- EN DIN VDE规范,
- 发动机制造商提供的操作说明中的安装规定进行。

3.7.2 安全提示

鼓风机或配件的装配工作必须由专业人员来进行, 这些专业人员由于受过专业培训、有经验、有指导能力而具有以下几方面的丰富知识:

- 安全规定,
- 事故防范规定,
- 技术规定和公认的规则 (例如VDE 指令, DIN EN—标准)

专业人员必须

- 能够评估分配给他们的工作, 识别并避免可能出现的危险,
- 由负责系统安全操作的负责人授权完成所需的工作和任务。

鼓风机的电气部件的装配工作必须由电气专业人员来进行, 这些电气专业应遵守下列相关的规定 (例如按照DIN VDE 0105 和 IEC 364中对专业人员的定义)

- EN DIN VDE规范,
- IEC规范,
- 安全规定,
- 运输、设备安装和维护规定

电气专业人员是指由于受过专业培训、有经验、有指导能力而具有相关标准、规定、事故防范规定方面的知识的人员。

此外, 能够评估分配给他们的工作, 识别出并且排除可能出现的危险。

专业电气技术人员须由负责系统安全的负责人授权, 来完成所需的工作和任务。

3.7.3 连接鼓风机的管道



连接鼓风机的管道时不得使鼓风机卡得过紧。卡得过紧会引起各种变化，例如管口的缝隙单边减小，而导致进风口内产生摩擦。

- 取下安装在接口处的运输挡板。
- 将管道移到鼓风机的吸气套管和压力接管处，注意不要在管道和套管间造成定线误差。
- 将导管和管道连接到鼓风机上，不应使其承重。

3.7.4 检查缝隙

第一次开机调试鼓风机前必须根据下列说明检查和记录进风嘴和轮盘之间的径向间隙。将鼓风机运输到安装地点的过程中进风嘴和轮盘之间可能出现移位。最小间隙是确保鼓风机安全运行的前提条件。否则REITZ保修承诺无效。

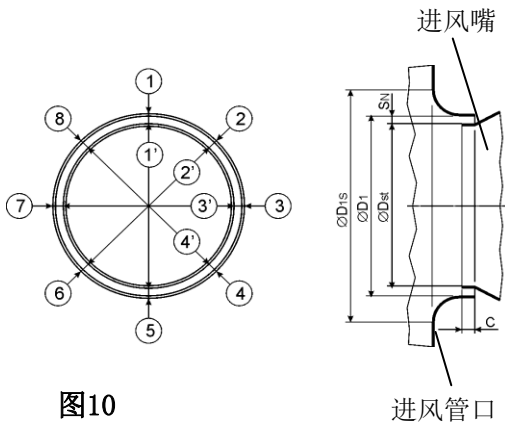


图10

有2种不同的轮盘结构:

- 带盖片的轮盘 (图10)
标有测量点①至⑧

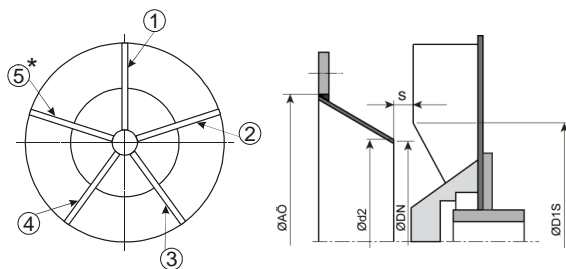


图11

- 轮盘作为运输轮 (图11)
* = 测量点数与叶片数量一致

先检查两种轮盘结构的间隙:

- 带盖片的轮盘:
在八个测量点上检查缝隙 (见图10)
- 运输轮:
测量点数与叶片数量一致 (见图11)

然后将轮盘转90°, 再在所有测量点上检查缝隙。这个过程必须重复三次。



如果是旧鼓风机或需要替换轮盘或运输轮, 缝隙值与表格值之间可能有偏差。

3.7.4.1 检查带盖片的轮盘缝隙

最小径向间隙不得小于3 mm。

其他缝隙值必须符合“表2 最小间隙概览”。

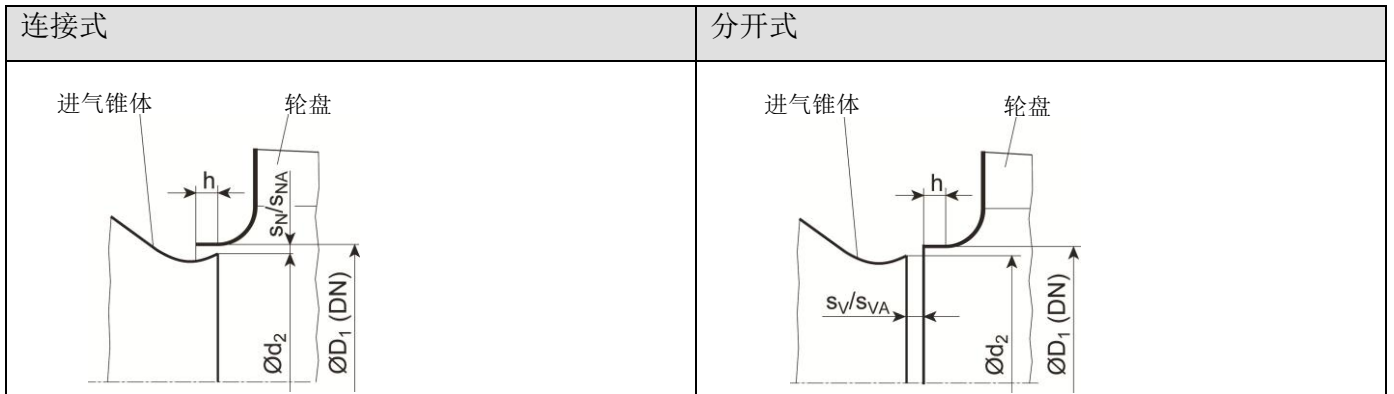


图12

图12 “连接式”和“分开式”轮盘安装状态

DN	D1	h	Tol.s _N	标准		Atex
				s _N	s _V	s _{NA} / s _{VA}
100	100	5				
112	112	5				
125	126	5		3	5	5
140	141	5		3	5	5
160	158	5		3	5	5
180	178	5		3	5	5
200	199	6	+/-0.5	3	5	5
224	224	7		3	6	6
250	251	8		3	6	6
280	282	9		3	6	6
315	316	10		3	6	6
355	355	11		3,5	7	7
400	398	12		3,5	7	7
450	447	14		3,5	7	7
500	501	16		3,5	7	7
560	562	18		3,5	7	7
630	631	20		3,5	7	7
710	708	22		3,5	7	7
800	794	25		3,5	7	8
900	891	28	+/-1	3,5	7	9
1000	1000	48		3,5	7	10
1120	1120	35		3,5	7	11.5
1250	1265	25		4	8	12.5
1400	1403	35		4	8	14
1600	1575	40		4	8	16
1800	1768	40		4	8	18
2000	1985	45		4	8	20

符号释义：

缝隙尺寸	安装方式
s _N	连接式（标准结构）
s _V	分开式（标准结构）
s _{NA}	连接式（ATEX结构）
s _{VA}	分开式（ATEX结构）

表2 最小间隙概览

3.7.4.2 检查运输轮缝隙

最小轴向间隙不得小于10 mm。

其他缝隙值必须符合表3 最小间隙概览。

DN	D1	标准	Atex
		s	s
100	100	10	10
112	112	10	10
125	126	10	10
140	141	10	10
160	158	10	10
180	178	10	10
200	199	10	10
224	224	10	10
250	251	10	10
280	282	10	10
315	316	10	10
355	355	10	10
400	398	10	10
450	447	10	10
500	501	10	10
560	562	10	10
630	631	10	10
710	708	10	10
800	794	10	10
900	891	10	10
1000	1000	10	10
1120	1120	15	15
1250	1265	15	15
1400	1403	15	15
1600	1575	20	20
1800	1768	20	20
2000	1985	20	20

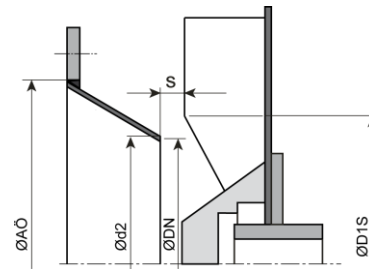


图13 运输轮安装状态

表3 最小间隙概览

3.7.5 补偿器的使用

使用补偿器是为了防止碰撞声和振动力传递。此外避免了这些力从连接的导管传递到鼓风机。同时补偿了待连接的导管的定线对准误差。补偿器始终应直接与鼓风机的连接法兰连接（鼓风机上的节流装置连接除外）。

3.7.5.1 补偿器的安装

在管道安装之后方可安装补偿器。

将软管补偿器小心翼翼地套在导管上，并使用软管夹进行固定。

将带有法兰的补偿器小心翼翼地推到导向隔板上并放在紧固法兰之间。将密封垫或密封线放在导向隔板下，并使用螺钉进行固定。所有固定螺钉都必须上紧。

如需了解拧紧扭矩参数规定，请参见附录（→第 9.1.1 节）。

3.7.6 导向隔板的使用

必须根据排列和负载情况使用导向隔板：

- 温度超过90°C时，
- 流速超过30 m/s时，
- 压力负载超过1000 daPa时，
- 传送的是侵蚀性或磨损性介质时，
- 补偿器排列在进风口处（由于补偿器由导向隔板支撑来平衡存在的负压力，不会减小鼓风机的进风截面），
- 具有很高的噪声等级要求（导向隔板的作用就像一个连接好的导管，带有相应的衰减值）。
- 原则上，对于输送爆炸性气体的鼓风机必须为补偿器配置导向隔板（气流方向）。
- 安装导向隔板时必须注意气流方向（见图14箭头）

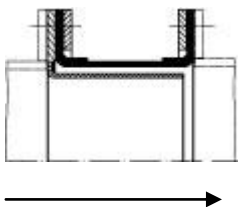


图14

图14: 导向隔板和气流方向

3.7.7 电气连接



根据当地供电公司的有关规定来连接电源线，另外还需遵守

- EN DIN VDE规定，
- 安全规定，
- 事故防范规定。

连接低压线路请使用材料如

- 符合DIN VDE 0255的接地线，
- 符合DIN VDE 0273的塑料电缆，
- 符合DIN 46235的电缆接头，
- 接线柱螺丝

并遵守电缆和电缆封头制造商的相关规定。

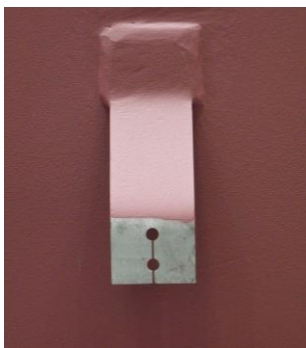
电源线的横截面大小取决于电缆类型、机器的额定电压和额定功率。

带有压入式电缆接头的电缆端的连接必须符合连接图（在终端接线盒上）。

在连接期间和电缆连接之后，连接电缆以及电缆端不得使接线柱受到弯曲应力和/或扭应力影响。

如果鼓风机配置了电气保护装置（例如定位开关），必须保证遵守DIN EN 60204-1关于“机器 - 机器的电气装置安全性”的规定。

3.7.7.1 接地



只要鼓风机和 / 或其附件配有接地板，就必须将系统接地线连接到鼓风机的接地板上。

图15 → 接地板示例

图15

3.7.7.2 监控仪器

鼓风机可以装备一个震动监视、轴承状况监视和轴承温度监视装置。此外，还可以安装温度探头来监视介质的温度。附加监视装置在单独的操作说明中有相应说明。请遵守本操作说明的附录中的规定。

必须根据详细的接线图进行连接。



附录中给出了最大警告和断开值：

章节9.1.2振动极限值

章节9.1.3轴承温度的极限值

3.7.8 润滑

根据生产条件对发动机轴承的滚柱轴承加注油脂量。

油脂种类参见发动机上的润滑铭牌。

再润滑周期参见发动机制造商操作说明书。



按环保要求善处理润滑材料。

3.7.9 密封

鼓风机内部与安装环境之间的密封通过发动机法兰完成。

在装有散热片和密封圈的结构中，发动机安装在定距螺栓或调整垫上。轴与机箱之间的密封由一个标准的轴密封圈来实现。

4. 开机调试

4.1 概述


在设备安装完成和每次维修完成后总要进行一次开机调试。按照鼓风机数据卡检查（→第1.2节）完成的安装和工作条件是否与预定的数据完全一致。

必须由负责安全操作的负责人授权专业技术人员来开机调试，参见第2章安全信息。

4.2 机械方面的检查

- 检查所有外露的紧固螺钉是否拧紧。
- 检查轮盘的自由转动情况（用手将其转动一周）
注意：
确保轮盘不碰到吸气套管！
- 把在鼓风机机壳内发现的异物清除干净。
- 检查所有管道螺旋连接是否牢固。
- 按专业要求密封检修开口。
- 拆除安全运输装置（如果有）！
注意：
如果鼓风机配有安全运输装置（如轴支架等），必须在第一次接通鼓风机前将其拆下。必须能用手稍稍转动轮盘。

4.3 电气方面的检查

- 检查鼓风机的操作电压。
- 检查是否正确接地和建立等电位连接。
-  开关柜中的电气连接必须符合本地供电公司 (EVU) 的现行规定、DIN VDE 0105规程以及发动机和辅助传动装置制造商的规定。

4.3.1 监控仪器 / 辅助设备

- 根据电路图 (→开关柜) 检查监控仪器和辅助设备的连接和布线情况。
- 接通测量装置并检查连接好的监测仪器的功能是否正常。

4.3.2 旋转方向的检查

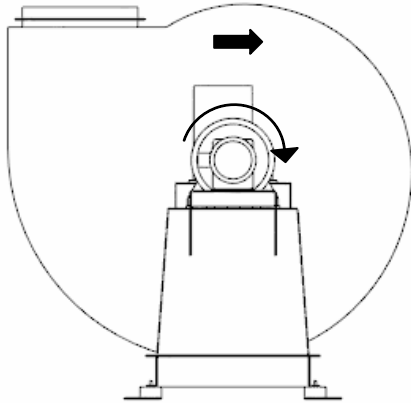


图16

- 手动检查轮盘是否可转动。
- 按照鼓风机背面标注的旋转方向箭头接通发动机并检查旋转方向。
- 发动机转向和鼓风机转向必须一致（见图16）
- 关闭鼓风机
- 以下是由旋转方向规定的发动机连接：

连接L1、L2、L3	驱动器侧的旋转方向(发动机输出轴)
U1 - V1 - W1	顺时针
W1 - V1 - U1	逆时针



检查旋转方向的时候，只能允许指定的检查人员进入鼓风机的危险区域。起动发动机，并检查旋转方向（遵守DIN VDE 0105）。



- 确保发动机处于无电压状态。
- 确保不会重新启动并附上提示标志。
- 确保无电压。
- 接地并短接。
- 遮盖或分隔相邻的带电部件。

图16 → 旋转方向的检查

4.3.3 转换错误的旋转方向

如果现有的连接线中任何两条连接线互换，旋转方向就会改变。在这种情况下，应按照上述接线图和旋转方向在发动机端子箱中连接电缆。

4.4 鼓风机开机调试

4.4.1 概述

在开机调试前请检查和检测以下项目

- 是否能够开启鼓风机，
- 是否对鼓风机进行了机械和电气检测，是否所有结果都无错误，
- 是否进行了专业连接，
- 发动机进风口是否畅通，
- 是否已经对间隙进行了检查（参见第3.7.4节），
- 安全装置是否处于保护位置，
- 计划员和设备使用方是否根据起动方式、起动时间和电流峰值对电源模块、开关设备、监控仪器和电缆的横截面标注了尺寸并进行了检查。
- 如鼓风机配有安全运输装置：是否已拆下安全运输装置？

4.4.2 安全提示



- 只能由专业人员执行开机调试，并且必须由设备负责人来指定。
- 遵守DIN VDE 0105安全规定。
- 在接通鼓风机之前
 - 请结束鼓风机上的工作，
 - 安装好所有的保护罩和保护装置，
 - 取消在鼓风机上作业时采取的保护措施（连接电缆的接地和短接，防止重新启动的安全措施等）。

所有转动部件的安全保护装置配置了螺栓保险装置。从而拆卸安全保护装置时，可确保螺栓还留在安全保护装置上。通过小心安装或拆卸安全保护装置，使螺栓保险装置保持其原有的功能效应。

4.4.3 接通鼓风机



经过整个起动范围到达额定转速，只有在产生足够加速力矩的条件下，鼓风机才能正常起动。

在不使用节流装置的情况下起动鼓风机。

对于气密的鼓风机，必须检查外壳、轴密封件、连接点（进气和排气口）的密封性。

接通鼓风机。

请注意并记录以下几点：

- 加速期间
 - 耗电量，
 - 电压，
 - 振动（平静的运行），
 - 噪声。
- 加速之后
 - 电流/电压，
 - 振动，
 - 噪声，
 - 由于空气压缩，鼓风机机壳温度上升。

加速之后，给鼓风机加载荷。

请注意并记录鼓风机的以下几点：

- 耗电量/电压，
- 振动（平静的运行），
- 噪声。



在如下情况下应断开鼓风机：

- 超过规定值
（→第1.2节鼓风机数据卡），
- 鼓风机出现了不允许的振动值或噪声等级增加，
- 超过极限值
（→第9.1.2节极限值）



如果出现了上述故障，请通知制造商的服务人员。

4.4.3.1 直接连接法的起动过程

当直接连接（三角形连接法）发动机时，发动机除了能够获得大的起动力矩之外，还产生了一股大的起动电流。

起动阶段内，根据不同的转子级别，起动电流可达到额定电流的6至8倍。

由于耗电量较大，因此在配置保险装置时，必须加以考虑。

4.4.3.2 星形-三角形连接法起动

如果采用星形-

三角形连接法，在星形连接内发动机只产生1/3的起动力矩。达到一定的转速后，鼓风机的负载力矩大于发动机的起动力矩。发动机无法高速运行。因此，在这个阶段内就应该把发动机转换成三角形连接。这样所形成的电流峰值就明显低于采用直接连接法所产生的电流峰值。

电动发动机的开机频率不得超过每小时6次。必须严格遵守发动机制造商规定的相关技术数据。

4.4.3.3 避免测试运转过程中产生过高的负向转矩冲突

原则上，鼓风机只能在轮盘完全静止之后才能重新启动。这样可以避免由于重新开机时转子剩余磁场尚未完全消退而可能引起的转矩冲突。转矩冲突可能会对结构部件（轮盘）造成严重的损坏。

4.4.3.4 使用变频器运行鼓风机

如使用变频器运行鼓风机，注意章节5.6处于自动运行模式的鼓风机。

4.4.4 关闭鼓风机

- 关闭鼓风机→打开断路器
- 使鼓风机无制动停止。



遵守DIN VDE 0105安全规定。

对带电部件工作时，请遵守以下规定：



- 确保鼓风机处于无电压状态。
- 确保不会重新启动并附上提示标志。
- 确保无电压。
- 接地并短接。
- 遮盖或分隔相邻的带电部件。

5. 运转与操作

5.1 概述

鼓风机的起动与关闭必须由专业人员来进行，专业人员由对系统负责的负责人指定。

此外，设备使用方必须遵守操作规定。

5.2 安全提示

- 必须阅读并且遵守鼓风机和发动机的操作说明。

5.3 鼓风机的运转情况

在鼓风机运转过程中定期进行下列检查：

- 检查耗电量和电压
(数值→标称参数标牌)，
- 注意鼓风机的振动和噪声（特别是研磨噪声）
(振动监控 章节9.1.2 振动极限值)，
- 检查轴密封情况。

在如下情况下断开鼓风机：

- 超过了电流、电压和温度的规定值，
- 出现振动或提高了鼓风机的噪声级，
- 轴密封泄漏。

5.4 关闭鼓风机

关闭鼓风机。→打开断路器。

使鼓风机无制动停止。



遵守DIN VDE 0105安全规定。

对带电部件工作时，请遵守以下规定：



- 确保鼓风机处于无电压状态。
- 确保不会重新启动并附上提示标志。
- 确保无电压。
- 接地并短接。
- 遮盖或分隔相邻的带电部件。

5.5 紧急情况下鼓风机停机

自动或者半自动运行：

如果鼓风机安装在一个通风设备中，并且由一个自动或半自动控制系统控制运行时，必须使用紧急线路将鼓风机安全停机。鼓风机自己没有紧急停止或停机装置。必须考虑在紧急情况下对设备控制系统配置鼓风机的断开装置。设备用户负责确保设备的控制系统结构的正确性。

如果鼓风机配置了监控装置，当超过了相应的极限值，必须进行紧急切断。

各种监控参数包括：

- 轴承温度
- 轴承振动
- 转速（鼓风机和发动机）
- 旋转方向
- 输送介质温度

对于极限值划分如下：

- 预警：只有在持续的监督下才可继续运行
- 主报警：必须立即关闭鼓风机！

预警和断开极限值参见第9.1.2节振动极限值和第9.1.3节轴承温度的极限值。

请遵守关于监控装置的下列指示，以避免给人员、设备和环境带来损害。

- 确保量值传感器、测量数据传输器和鉴定仪器保持处于良好工作状态，
- 立即更换有缺陷的或者功能失灵的部件，
- 正确连接监控装置和控制台、功能控制装置，
- 根据预报警和主报警极限值选定测量值精度和公差，
- 在测量数据传输链内合理地选择适合的比例，以尽可能确保对测量值准确的鉴别分析，并且避免测量值歪曲，
- 使用荧屏闪烁或灯光信号以及信号声在操纵台上显示预报警，
- 使用荧屏闪烁或灯光信号以及信号声在操纵台上显示主报警，并且必须立即关闭鼓风机。

当到达预报警和主报警极限值时，必须采取下列措施：

- 检查事实情况，并且查找原因。
- 检查量值传感器、测量数据传输装置、传感装置、鉴定仪器等等。
- 立即更换损坏的传感器、量值传感器等。
- 对轮盘进行沾粘异物、磨损、变形情况的检查，并且清洁污物，如果出现磨损或变形，立即更换。
- 检查轴承的油位（如果是润滑油轴承）或油脂量（如果是润滑脂轴承）。
- 检查滚柱轴承的磨损情况，并且按需要进行更换。
- 只有明确地查清超出极限值的原因后，才可使信号还原。

注意：

只允许负责设备运行的主管（设备用户）实施报警的解除（复位）！

- 重新对鼓风机开机调试，并且密切注意它的运行状况
- 再次超过“预警”或“主报警”极限值时，重复上面的措施，并立即通知REITZ公司

监控装置的作用是：尽早地辨别出鼓风机异常状况，以避免由此对机器部件（例如轮盘、轴密封、发动机轴承）带来的损坏。通过检查装置可以尽早分析由此可能带来的损害，并且及时计划更换机器部件。

5.6 处于自动运行模式的鼓风机

5.6.1 通过变频器控制转速

当鼓风机自动运行时，必须防止鼓风机轴的转速在预设值的上下摆动（周期性的调节特性），这样可以避免可能对传动链带来的损坏。

此外，下列状况时必须使鼓风机满足：

- 能够加速至达到工作转速或者最大转速的足够的时间间隔，
- 能够从工作转速减速至停机的足够的时间间隔，
- 改变运行点和由此改变鼓风机转速的足够的时间间隔。

为了避免高负载，特别是在短时间内的加速和减速制动，必须尽可能使变频器“缓慢地”调节转速。这样，可以减少轮盘、发动机轴等出现疲劳现象。如果遵守了下述规定，就可几乎避免由于调节过程对传动链部件产生的附加交变负荷。转速改变的速度（变频器的斜坡时间）。

注意遵守表4中的数据，不能低于规定的斜坡时间。

鼓风机转速：	斜坡时间：
[min ⁻¹]	[s]
750	38
1000	50
1200	60
1500	75
1800	90
3000	150
3600	180

必须在各自使用情况时始终考虑相关的边界条件（轮盘和总传动链的惯性矩、发动机的加速性能、耗电量、适合过程的调节性能等等）。

表4

5.6.2 鼓风机固有频率

由于每个鼓风机部件（特别是轮盘）都有自己的固有频率，一定的鼓风机转速可以激发这些固有频率，引起共振。

我们的鼓风机在设计和制造上可以确保当鼓风机用恒定额定转速运行时不会出现共振现象。

如使用变频器控制鼓风机转速，每次改变转速（频率）时可能会激发固有频率。变频器控制引起的额外激发也不能排除。如部件固有频率在鼓风机转速范围内，必须相应设定变频器参数以将其减弱。


5.6.3 变频器参数设定

如鼓风机和变频器均由REITZ公司供应，必须遵守出厂参数设置。修改出厂参数设置将导致保修单失效。修改或错误设置参数可能导致：

- 运行时振动不能达到DIN ISO 10816-3要求
- 轮盘疲劳性断裂
- 不同部件上出现共振
- 起动或制动过快，或鼓风机工作点频繁改变导致传动装置损坏

5.6.4 转速控制范围

为确保轴承润滑良好，建议转速控制范围不要超过1:10。特别是5 Hz变频器输出频率以上范围可能导致传动链扭转振动，因此必须避免。

 建议由REITZ技术员为您设置参数和开机调试。

6. 故障及排除

6.1 概述

鼓风机故障只能由专业人员处理，这些人员必须由系统负责人指派。

在进行故障检查时，需要考虑鼓风机的整个周围环境（配件、发动机、变频器、底座、安装方法、开关装置等）。

遵守发动机和变频器制造商操作说明中的特殊规定。

如果在保修期内发生损坏，请告知制造商。

6.2 安全提示



在查找故障原因和排除故障过程中，须遵循

- DIN VDE 0105
- 事故防范规定BGV A1和BGV A3。



- 确保鼓风机处于无电压状态。
- 确保不会重新启动并附上提示标志。
- 确保无电压。
- 接地并短接。
- 遮盖或分隔相邻的带电部件。
- 确保轮盘静止，不会意外转动

注意：

烟囱通风或相连管道内的其他气流可能导致轮盘转动。

6.3 故障

故障	起因	解决措施
运转过程中鼓风机发出的噪音大	轮盘叶片发生粘结。	仔细对轮盘进行清洁。
	轮盘受到严重磨损。	更换新的轮盘。
	轮盘受热过度发生变形。	更换新的轮盘。
	不平整的连接面和不稳固的底部结构	松开固定螺栓，整平连接面并进行加固。
	用螺丝固定在鼓风机上的导管受到张力影响。	使用具有弹性的导管连接装置（补偿器）。
传送介质从主轴密封件处溢出。	密封件损坏或受到严重磨损。	更换新的密封件。
鼓风机发出摩擦声	轮盘在吸气套管上发生摩擦。	松开机壳上部，并对其进行调整。必要时检查并纠正导管位置。
	发动机发出噪声。	检查发动机的轴承是否受到损伤，必要的话更换新的轴承。
发动机标牌上给出的耗电量被长时间超过。	空气量过大。	借助节流装置减少空气量，直到达到允许的耗电量。
	由于60 Hz电网造成转速不同。	检查电源的频率。
鼓风机无法起动	发动机连接错误。	检查连接
	采用星形-三角形连接法时，发动机还滞留在星形连接上。	缩短星形连接到三角形连接的转换时间。
	起动时的设备电阻过小。	闭合节流装置或者安装额外的挡板。
	配置的发动机保护装置太弱。	电缆的横截面以及保护装置必须能对加速过程中的起动电流起到保障作用。
	起动时间太长。	关闭节流装置，检查发动机的起动力矩（发动机起动力矩/发动机额定力矩）。
	发动机损坏。	检查发动机，如果有必要更换新的发动机。
	因开关频率过高造成发动机过热	连续运转鼓风机，并使用节流装置或变频器进行控制
	起动电流过高。	电压不对。 采用星形-三角形连接法起动，当地电源频率太弱。

表5

7. 保养

7.1 概述

- 鼓风机维护和保养必须由专业人员执行，这些人员必须由系统负责人指派，见章节2.8 具备资格的人员和章节2.9 个人防护装备。
- 必须遵守发动机制造商提供的操作说明中关于电气驱动装置的维护规定。
- 请遵守规定的保养时间间隔，并使用指定的润滑材料和润滑油用量。
- 将用过的油、油脂及粘有油或油脂的清洁布丢到有相应标记的容器中，并按规定回收处理。
- 请检查螺旋连接处的保险元件，如果有必要，可以更换新的保险元件。

7.2 安全提示



- 必须在鼓风机静止时执行保养操作，再润滑作业除外，见章节7.8 保养计划。

- 确保鼓风机不会重新启动，并使用相应的提示符号进行标记。
- 在使用润滑油/润滑材料、清洁剂或备件的时候，请注意遵守安全提示和相关制造商的事故防范规定。
- 鼓风机的电气连接，或电气辅助/控制连接的保养操作必须由专业电气技术人员按照DIN VDE 0105 规范要求来进行。



- 确保鼓风机处于无电压状态。
- 确保不会重新启动并附上提示标志。
- 确保无电压。
- 接地并短接。
- 遮盖或分隔相邻的带电部件。
- 确保轮盘静止，不会意外转动。
注意：
烟囱通风或相连管道内的其他气流可能导致轮盘转动。

7.3 发动机轴承

7.3.1 发动机滚柱轴承

滚柱轴承的保养：


参见发动机制造商文件。

- 在机器运转过程中监视轴承温度，
- 检查轴承是否出现运转噪声和振动
- 按照发动机制造商的规定给滚柱轴承润滑，
- 更换轴承。

如果机器运转过程中轴承出现温度上升（第9.1.2节）或运转噪声和/或振动，必须立即将鼓风机关闭，以避免损坏。

拆卸发动机轴承并检查是否损坏。

如果发动机轴承表面变黑、钝化、粗糙，或轴承座圈、辊、滚珠的光亮部分出现异常现象，请安装新轴承。

 发动机轴承拆卸/安装由发动机制造商客户服务处负责。

如果设备使用方自行拆除/安装发动机轴承，则必须使用制造商推荐或交付的轴承进行安装，并遵循发动机制造商提供的安装规定。

只能安装具有相同型号和间隙范围的发动机轴承，关于轴承的型号请检查产品铭牌。

在订购备件时，请指定鼓风机类型和序列号（铭牌）。

为了保持鼓风机的操作安全性和可用性，必须定期的、至少每星期一次测量轴承温度和振动速度，并且进行记录；必要时，对此采取措施。例如对发动机或轮盘进行保养。

7.4 轴密封

根据各自的要求，鼓风机可以配备不同的轴密封装置。

如机器运转过程中轴密封出现温度上升或运转噪声，立即关闭鼓风机，以避免损坏设备。

7.4.1 REW6型 (Ø 40至Ø 120) 轴密封

至120 mm密封直径的REW6型轴密封配有一个免维护密封圈，适于干运转。

备用密封圈径向分成3部分，通过周围的软管弹簧固定在一起。

如要更换密封圈，请遵守制造商提供的安装手册。

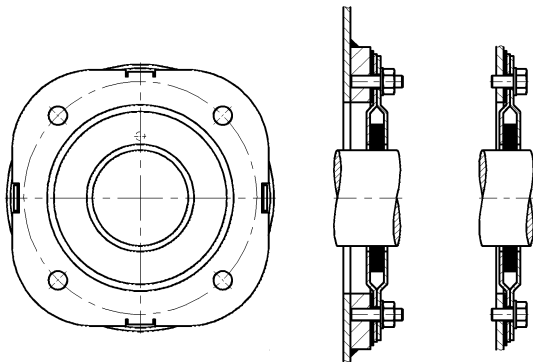


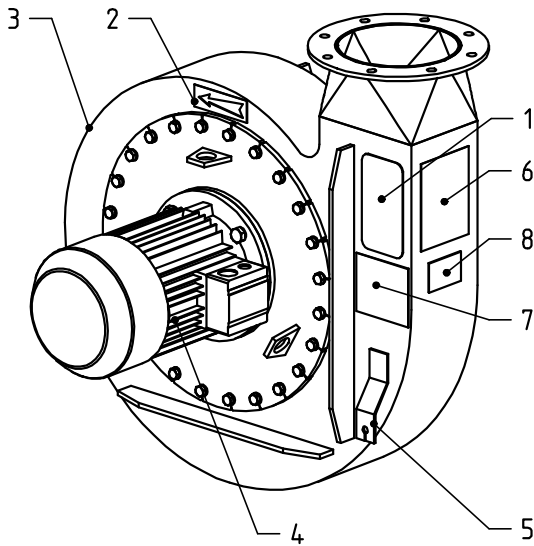
图 17

其他安装提示：

用非粘黏密封膏（如Epple Stukarit 203或密封脂E600N）密封壳壳体。轴径向中心偏差不能超过± 1.5 mm。

7.5 标记和提示牌

标记/提示牌



- 用抹布进行清洁，
- 检查紧固性和易读性。

图例：

- 1 铭牌
- 2 方向箭头
- 3 检修开口的警告提示（可选）
- 4 发动机铭牌
- 5 接地板（可选）
- 6 带有注释的危险标志目录
- 7 “阅读操作说明”的标牌
- 8 “注意不能焊接”的标牌

图18

图18→标记示例



如鼓风机适于在爆炸危险环境中使用，必须根据94/9/EC (ATEX) 指令在一块单独的铭牌上标明应用类别。

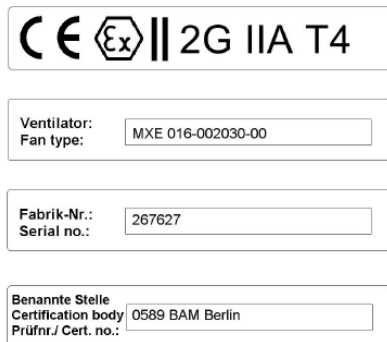


图19→ATEX 铭牌（示例）

图19

7.6 废料回收处理



将用过的油、油脂及粘着油或油脂的清洁抹布/布丢到有相应标记的容器中，并按环保要求妥善处理。

7.7 检修

必须由具备资格的人员对符合标准94/9/EC的鼓风机进行必要检查。

一般来说，我们认为半年到一年的检修间隔就足够了。

这种检修间隔所需的条件是：

- 开机调试中的所有检查和保养操作必须坚持进行。
- 连续运行监测中所发现的所有重要变化都应进行系统地检查和维修。

7.8 保养计划

组件	每天	每周	每三个月	每年
轮盘	在以下情况下必须立即进行轮盘检测： <ul style="list-style-type: none"> • 超过了允许的极限值（参见章节9.1.2振动极限值）， • 噪声出现变化。 每5000工作小时之后需要对轮盘进行检查，检查是否有变化（裂缝、几何变形、平衡情况、磨损和沾粘异物），每年至少应更换一次。 利用如非破坏性裂纹等方法检测。 承受高动态应力的鼓风机应根据附加的协议（保养计划）在规定的检测间隔期内进行检测。			
轴密封	如果保护气体出现损耗或泄露增加，则必须检查和更换轴密封圈。如果密封圈出现损伤或磨损，必须更换轴密封圈。如果密封圈由多个配件组成，必须更换全套密封件。			
冷凝水排出口	必要时，定期把积聚的冷凝水排放到一个接收槽中，并且按环保要求进行妥善处理。			
发动机	注意运转噪声和安静运行，必要时清除沾粘的灰尘		拧紧螺栓，检查轴承，检查发动机固定情况	检查发动机，必要时更换轴承，参见发动机制造商的保养计划，检查发动机固定情况
发动机接线盒接地			清洁内部；上紧螺钉	清洁内部；上紧螺钉
监视装置和辅助设备的连接	采集和分析测量数据	功能检测	功能检测	功能检测
补偿器和导向隔板	定期和需要时对过程变化进行检查。		检查并紧固螺钉，如果磨损请予以更换。	检查并紧固螺钉，如果磨损请予以更换。
鼓风机整体		注意运行噪声和安静运行，清除鼓风机上的灰尘，特别是轴密封区	注意运行噪声和安静运行，检查所有螺旋连接是否牢固，必要时重新拧紧	检查轮盘、发动机轴承、轴密封件、补偿器是否有磨损，必要时进行修理或更换。

表6

按照保养计划检查主要的作用是保证鼓风机无限制地正常发挥功能，并因此对整个系统产生良好作用，这是设备运行方必须履行的职责。

8. 维修

8.1 概述

只允许由具备资格的人员对符合94/9/EC (ATEX) 指令的鼓风机进行维护作业。

- 在拆除/安装如下备件前：
 - 轮盘，
 - 发动机轴承，
 - 密封环，
 - 发动机，

请做好所有准备工作，保证工作过程顺利无误。

- 请使用合适的拆除/安装装置、工具和用于滚柱轴承的加热设备。
- 设备拆除与设备安装的工作地点必须保持清洁。
- 只能使用制造商推荐或/和交付的备件进行安装, 并遵循其安装指示。该特殊安装指示不包括在操作说明内, 必须作为单独的文件向REITZ 索要。

8.2 符合94/9/EC-(ATEX)指令的鼓风机 只允许由具备资格的人员（见章节2.8具备资格的人员）对符合94/9/EC (ATEX)指令的鼓风机执行维护作业，另见章节2.4安全规程。

分级维护示例

级别	操作	指示	负责方
保养	例如再润滑发动机轴承	遵守润滑规定	设备使用方
检查	例如检查轮盘磨损情况	遵守操作说明	设备使用方
维修	例如更换轮盘	遵守操作说明	设备使用方

表7 分级维护示例

8.3 安全提示

在保修期间，在没有得到制造商事先书面同意的情况下进行维修工作，将丧失所有保修权利。



建议：

要求制造商方面的客户服务人员进行维修工作。



必须在鼓风机停止时才能进行维修作业。

确保鼓风机不会重新启动，并使用相应的提示符号进行标记。

请遵守安全提示和事故防范规定！

8.4 备件

在订购备件时，请说明

- 结构组件的具体名称
- 机器型号和
- 序列号。

在附录中附有了作为本操作说明独立部分的备件目录（参阅附录），它清晰地罗列了包括部件详细名称的鼓风机所有主要零备件。



设备铭牌上标有机器型号和序列号。

必要时给制造商发送一件需更换的部件样品。

9. 附录

9.1 数据表

9.1.1 紧固螺钉的紧固力矩

	螺丝 强度等级 8.8	螺丝 强度等级 10.9
M6	10	14
M8	25	35
M10	49	69
M12	86	120
M16	210	295
M20	410	580
M24	710	1000
M27	1050	1500
M30	1450	2000
M36	2400	3555

表8

除非另行说明，请使用以下紧固力矩紧固螺钉和螺母：（单位：Nm）

在安装鼓风机时，请减小10%的紧固力矩，使螺钉不要紧固到其屈服点。

对于带米制普通螺纹的螺纹杆值使用VDI2230标准，摩擦系数为：

$$\mu_{ges} = \mu_K = \mu_G = 0.12。$$

紧固力矩与添加了少量油脂的螺钉和螺母有关。

9.1.2 振动极限值

鼓风机的极限值列表：

机器类别	发动机功率 (kW)	底部或安装方式	评估区			
			A 新状态	B 机器连续运转	C 短时允许	D 不允许
			速率 v_{eff} (mm/s)			
2 *)	> 15 ≤ 300	刚性	≤ 1.4	1.4 - 2.8	2.8 - 4.5	> 4.5
		柔性	≤ 2.3	2.3 - 4.5	4.5 - 7.1	> 7.1
1	> 300	刚性	≤ 2.3	2.3 - 4.5	4.5 - 7.1	> 7.1
		柔性	≤ 3.5	3.7 - 7.1	7.1 - 11	> 11

表9

*) 小于15 kW的发动机在DIN ISO 10816-3中没有特殊列出，因此属于2类机器

归入评定区域的值不作为接受值使用。接受值必须由机器制造商和用户协商确定。该值可以作为一个参考值，以避免重大错误或超出不切实际的要求。

以上给出的警告值和断开值为环境温度40°C，安装海拔高度最高1000 m的条件下的最大值。在特殊环境下允许超过这些值。应事先取得制造商的同意。

与振动相关的评估标准为DIN ISO 10816-3。

如果振动值在警告值和断开值之间，可在监测下使鼓风机继续运行，直至到达一个合适的时间点，然后控制式结束该过程。

不能排除鼓风机可能出现损坏的可能性→必要时通知REITZ。

9.1.3 轴承温度的极限值

见发动机制造商操作手册

温度是一个机器负载的“长时间指示参数”。超过轴承负载将导致轴承温度上升。如果根据建议的设计规定恰当的使用了滚柱轴承，则在初始运行阶段之后在恒定的工作条件下，轴承的运转温度将基本保持恒定。如果转速、负载都没有变化，而且没有加热或降温时，轴承温度发生改变，则表示润滑情况出现了问题。由于浮动轴承功能故障引起的负载变化，可以通过轴承温度变化识别出来。由于缺少润滑油膜断裂或轴承功能故障引起的轴承损坏，可以通过使用轴承的温度监视装置进行鉴别。由于疲劳和老化造成的运行期损坏不能通过温度监测装置检测出来。

使用电温度探头可以直接在轴承的外环上测量轴承温度。

9.2 疑难解答以及技术支持

如果您有疑难问题希望得到解答，或者需要订购零部件、联系安装技术专家，请向我们提供以下信息：

- 鼓风机的序列编号（一个到6位的编码，请参阅鼓风机数据卡或者铭牌）。
- 设备使用方的详细地址。
- 与我们的安装技术专家进行联系的负责人姓名。
- 请尽可能描述和说明故障问题。描述内容越详细，我们越能够快速准确的给您提供帮助。请给我们发送电子邮件或发传真。

REITZ集团在世界各国的联系地址参见操作说明末尾。

10. 停用

10.1 一般提示

停止运行是指鼓风机的长期停机。必须使鼓风机处在保持不受气候影响的环境中。

如鼓风机存放时间超过3个月，注意相应的存放和保存规定，必要时向Reitz 索要。

10.2 安全提示

鼓风机停止使用工作必须由专业人员来进行，这些专业人员由于受过专业培训、有经验、有指导能力而具有以下几方面的丰富知识：

- 安全规定，
- 事故防范规定
- 技术规定和公认的规则（例如VDE 指令，DIN标准）

专业人员必须

- 能够评估分配给他们的工作，识别并避免可能出现的危险。
- 由负责系统安全操作的负责人授权完成所需的工作和任务。



对电气装置的工作，例如断开鼓风机供电，必须由专业电气技术人员负责完成。

- 切断鼓风机电源。
- 如果要再次运行，请保护所有的结构部件不受到腐蚀。
- 盖好机器部件



妥善处理掉下来的所有润滑材料、油和其他与环境保护相关的物质。

10.3 长期停机时需采取的措施

长期停机（超过三个月）时，必须采取如下措施：


- 发动机和传动装置：
如果配有冷凝水排出口，则将积聚的冷凝水排出，然后重新封闭该开口。（检查接线盒盖的螺栓是否拧紧）

10.4 重新开机调试前所需采取的措施

必须采取下列措施：

- 检查轴密封是否有泄漏
- 检查发动机和传动装置的接线盒和外壳是否有冷凝水，并且将它排出，对内部进行干燥。
- 去除所有暴露件上的可能影响功能（例如轴密封功能、轴接地功能）的防腐蚀涂层。

不允许使用有缺陷的、或者功能不健全的、或者受腐蚀的部件！

 重新开机调试时必须遵守章节4 开机调试中的说明。

11. 拆卸

11.1 一般提示

“拆卸”的意思是将鼓风机拆下，以便重新安装到其他地方或报废。

如果鼓风机重新运转，必须遵守本操作说明，特别是1到5章。

建议请制造商推荐的安装人员拆卸鼓风机。

11.2 安全提示

拆卸鼓风机的工作必须由专业人员进行，这些专业人员由于受过专业培训、有经验、有指导能力而具有以下几方面的丰富知识：

- 安全规定，
- 事故防范规定
- 技术规定和公认的规则（例如VDE 指令，DIN标准）

专业人员必须

- 能够评估分配给他们的任务，识别并避免可能出现的危险。
- 由负责系统安全操作的负责人授权完成所需的工作和任务。



对电气装置的工作，例如断开鼓风机供电，必须由专业电气技术人员负责完成。



在对鼓风机进行完所有停机必需的工作和授权专门负责监管拆卸工作的人员同意之后，方可进行拆卸工作。

- 首先，必须先取下所有的附加部件（如补偿器和节流装置），
- 然后取下监视装置和安全罩。



倾翻或摔落部件将引起最严重的人身伤害，甚至导致死亡。

在拆卸和运输过程中，请确保避免所有部件滑动和摔落。

逗留在悬吊重物下会有生命危险，因此在任何情况下都应避免这一情况发生。

12. 使用寿命到期及报废处理

对于使用寿命到期的鼓风机和部件如由于磨损、老化、腐蚀、机械负载、疲劳和/或其他不能直接发现的影响等原因，应根据国家和国际法规和规范，进行妥善的拆卸和报废处理。这同样也适用于辅助材料，如使用过的油、油脂等等。

对旧部件，例如轮盘、轴密封，自觉或不自觉继续使用，可能会对人身、环境以及机器或整套系统造成威胁。应该遵守和应用适用于当地的规范。

13. REITZ集团联系地址



Konrad Reitz Ventilatoren GmbH & Co. KG

Konrad-Reitz-Straße 1

D - 37671 Höxter - Albaxen

电话: +49 5271 9 64 - 0 00

电子邮件: info@reitz-ventilatoren.de

www.reitz-ventilatoren.de

24小时服务热线+49 170 56 32 768



Reitz Umwelttechnik + Ventilatoren GmbH & Co. KG

Gutenbergstraße 20-24

D - 37235 Hessisch Lichtenau

电话: +49 (5602) 936 - 60

电子邮件: info@reitz-umwelttechnik.de

www.reitz-umwelttechnik.de

24小时服务热线+49 (170) 56 32 768



Reitz Schweiz Ventilator AG

Zentweg 11

CH-3006 Bern

电话: +41 (31) 938 85 85

电子邮件: info@reitz-schweiz.ch

www.reitz-schweiz.ch

24小时服务热线+41 (79) 62 21 247



Reitz Retrofit GmbH & Co. KG

Röttgerweg 12

D - 51371 Leverkusen

电话: +49 (214) 202 99 100

电子邮件: info@reitz-retrofit.de

www.reitz-retrofit.de

**Reitz Fans (Suzhou) Co., Ltd.**

No. 2, Minsheng Road

215126 SIP Suzhou, PRC

电话: +86 (512) 62 85 61 00

电子邮件: info@reitz-china.com.cn

**Reitz India Limited**

VII Floor, Block - A

Q-City Gachibowli, Nanakramguda

Hyderabad – 500 032, India

电话: +91 (40) 4488 1888

电子邮件: info@reitzindia.com

www.reitzindia.com

**Reitz Wentylatory Polska Sp. z o.o.**

ul. Dziadoszańska 10

61-248 Poznań, Polska

电话: +48 (61) 62 42 772

电子邮件: gwp@reitz-wentylatory.pl

www.reitz-wentylatory.pl

**Reitz France S.a.r.l.**

20, Avenue de la Paix

F-67000 Strasbourg

电话: +49 (5271) 96 42 31

电子邮件: mra@reitz-ventilatoren.de**Reitz Middle East FZE**

P.O. Box – 9383, Y-3-210

Sharjah Airport Free Zone

Sharjah, UAE

电话: +971 50 1737486

电子邮件: spk@reitzindia.com**Reitz SE-ASIA PTE LTD**

31, Cantonment Road

Singapore-089747

电话: +65 622 44991

电子邮件: sa@reitzindia.com